

Экспликация помещений квартир

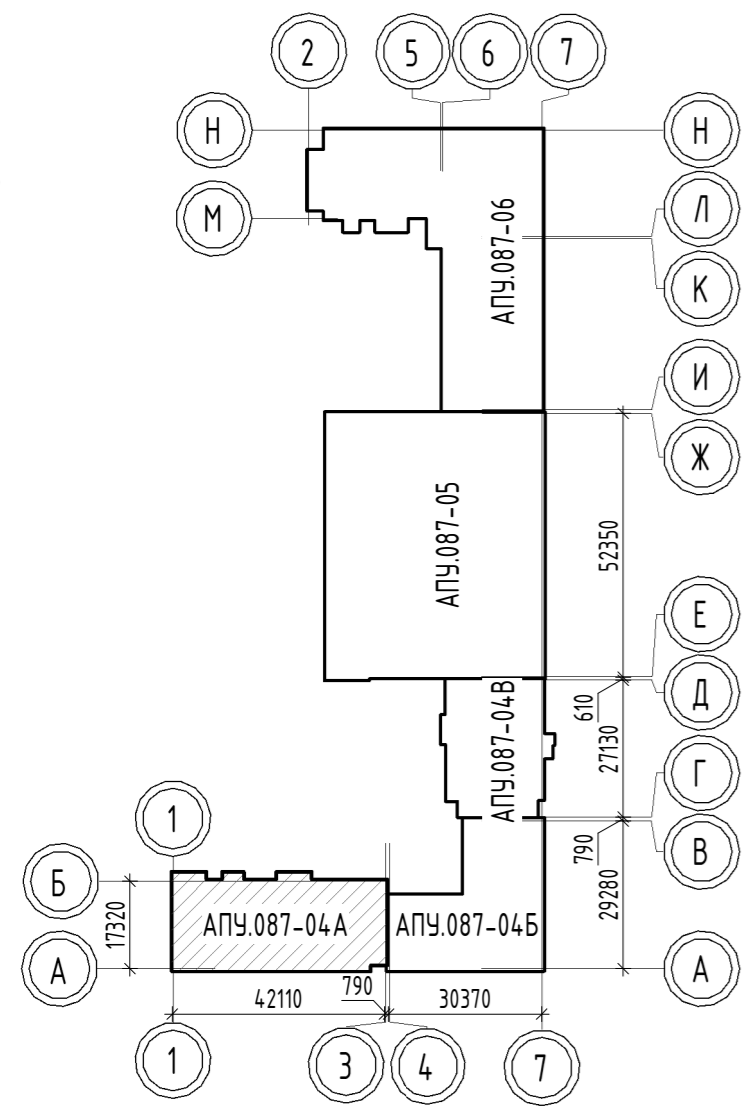
Номер помещения	Наименование	Площадь, м <sup>2</sup>	Кат. помещения
1	Спальня	210.12	
2	Кухня	66.09	
3	Общая комната с зоной кухни	17.55	
4	Ванная	21.84	
5	Санузел с душевой	7.29	
6	Постирочная	7.34	
7	Прихожая	25.98	
8	Прихожая	13.11	
9	Гардеробная	4.97	
10	Балкон	2.51	
10	Лоджия	8.08	
11	Терраса	136.80	
Итого		521.68	

Экспликация общедомовых помещений

Номер помещения	Наименование	Площадь, м <sup>2</sup>	Кат. помещения
12	Лестничная клетка	25.95	
13	Межквартирный коридор	62.35	
Итого		88.30	

Примечание.

1. Все подводки к приборам отопления "Ритмо" выполнить трубой металлопластиковой "MLC Уролог"  $\phi 16 \times 2,0$  мм.
2. В квартирах всю трубу металлопластиковую прокладывать в гофротрубе; трубу, проложенную в межквартирном коридоре от коллектора до квартиры, прокладывать в теплоизоляции Super Protect толщиной 9 мм.
3. Всю арматуру установленную в системах отопления см. на схемах соответствующих систем.
4. Для защиты трубопроводов, проложенных в полу, в дверном проеме (внутриквартирные двери) установить швеллер №8.



АПУ.087-04А-0В

Жилые дома со встроенными помещениями общественного назначения, многоуровневой автостоянкой и встроенной трансформаторной подстанцией в квартале улиц Ползунова - Замятина - Даниловская - Краснофлотцев в Орджоникидзевском районе г. Екатеринбург. 2 очередь строительства.

Изм.	Кол.ч.	Лист	№ док.	Подп.	Дата	Стадия	Лист	Листов
Разраб.		Рогожина		<i>[Signature]</i>	12.21	8-этажная жилая блок-секция №4 А	Р	13
Проверил		Пашаева		<i>[Signature]</i>	12.21			
Нач. отдела		Пашаева		<i>[Signature]</i>	12.21			
Н. контр.		Ташлыков		<i>[Signature]</i>	12.21	План 8 этажа. Отопление		

АО "Корпорация "Атомстройкомплекс"

Формат

Инв. № подл.	Лист	Подл. и дата	Взам. инв. №	Согласовано	
				АР	БК
Прораб. инв. №	Лист	Подл. и дата	Взам. инв. №	Согласовано	
				АП	БК
Прораб. инв. №	Лист	Подл. и дата	Взам. инв. №	Согласовано	
				АП	БК
Прораб. инв. №	Лист	Подл. и дата	Взам. инв. №	Согласовано	
				АП	БК